

УДК 622.232.7

В.В. Аксенов, В.Ю. Тимофеев

СОЗДАНИЕ СХЕМНОГО РЕШЕНИЯ ПРИВОДА ГЕОХОДА С ВОЛНОВОЙ ПЕРЕДАЧЕЙ С ПРОМЕЖУТОЧНЫМИ ТЕЛАМИ КАЧЕНИЯ С ПОЛЫМ ВАЛОМ

В настоящее время совершенствование проходческой техники и повышение ее производительности основано на увеличении энергооборуженности проходческих комплексов. Создание напорных усилий на забой осуществляется за счет наращивания массы оборудования. Подобная тенденция приводит к ограничению области применения проходческих комбайнов и щитов по углам проводимых выработок, увеличению их металлоемкости и габаритных размеров. Поэтому создание альтернативных технологий проведения горных выработок и разработка высокоэффективных проходческих машин являются крайне необходимым.

Существующее горнопроходческое оборудование (проходческие комбайны и щиты) накопило в своем развитии ряд существенных недостатков, основные из которых это:

- создание тяговых и напорных усилий происходит за счет массы проходческого оборудования;
- большая металлоемкость оборудования (масса проходческих комбайнов достигает сотен тонн, а проходческих щитов с оборудованием – сотен тысяч тонн);
- ограниченность применения по углам наклона проводимой выработки;
- сложность создание постоянного по времени напорного усилия для обеспечения устойчивости забоя;
- сложности при эксплуатации одного и того же оборудования в разных горно-геологических условиях.

Одним из перспективных направлений в решении проблемы проведения горизонтальных и наклонных выработок является геовинчестерная технология, базовым агрегатом которой является геоход – аппарат, движущийся в подземном пространстве с использованием геосреды [1]. Основной системой геохода является его трансмиссия, так как именно трансмиссия создает необходимый вращающий момент и тяговое усилие на внешнем движителе, обеспечивает скоростные параметры его перемещения и напорное усилие на исполнительном органе [2].

В экспериментальных образцах геоходов роль трансмиссии выполняли гидроцилиндры, расположенные по хордам окружности оболочки геохода. Такое решение имеет существенные недостатки:

- цикличность продвижения геохода;
- сложность синхронизации действия всех гидроцилиндров;

- перекос штока и поршня в цилиндре вследствие продвижения вперед головной секции;

- большие нагрузки и как следствие большие напряжения в местах присоединения проушин крепления гидроцилиндров к оболочке секции;

- закрутка рукавов высокого давления в процессе вращения головной секции снижает безопасность данного типа привода.

Данные недостатки создают значительные сложности при выборе гидроцилиндров в качестве трансмиссии геоходов нового поколения [2]. На основании этого разработаны требования к трансмиссии геохода нового поколения [3].

Анализ применимости различных вариантов схемных решений гидропривода в трансмиссии геохода показал, что в настоящее время гидропривод не соответствует новым требованиям, предъявляемым к трансмиссии и приводу [4], что создает предпосылки для применения механической передачи в трансмиссии геохода нового поколения [5].

Применение механических передач, традиционно используемых в трансмиссиях горных машин (зубчатые эвольвентные, червячные, планетарные), затруднено в виду того, что при необходимых для движения геохода вращающих моментах, габариты передач будут сопоставимы с размерами секций геохода [6]. Это не соответствует требованию по обеспечению свободного пространства внутри геохода. Также в качестве недостатков стоит отметить значительное усложнение конструкций передач, а как следствие и снижение их надежности, и также значительная металлоемкость [6].

В последнее время получают распространение (в том числе и в трансмиссиях горных машин) механизмы с относительно новой механической передачей – волновой передачей с промежуточными телами качения (ВПШТК). Данная передача обладает рядом существенных преимуществ по сравнению с передачами, традиционно используемыми в трансмиссиях горных машин: большие передаваемые вращающие моменты, большие передаточные числа, меньшая металлоемкость [7]. Компонировка и принцип работы данной механической передачи обеспечивает возможность ее адаптации в качестве трансмиссии геохода [8].

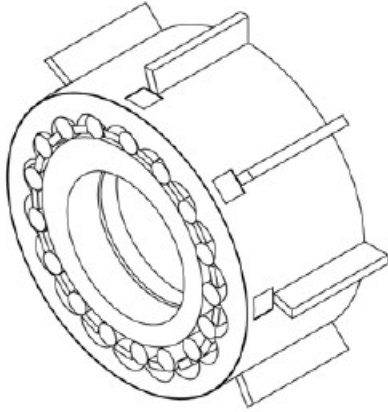
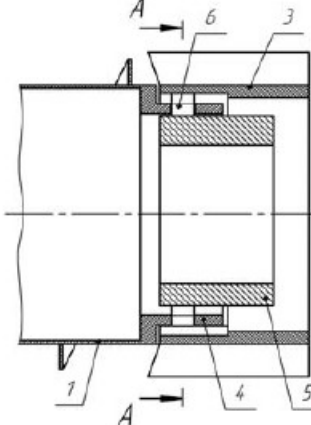
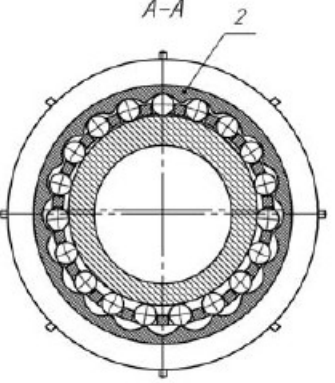
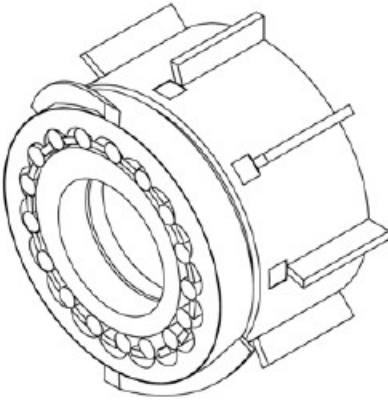
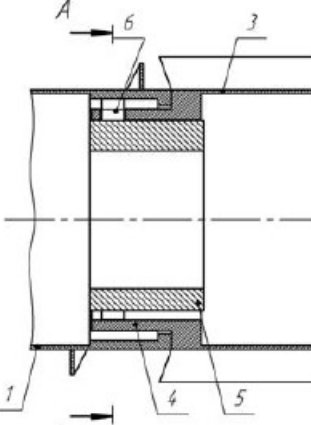
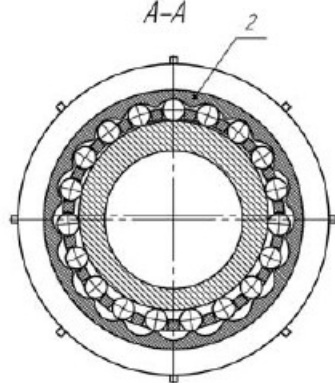
Компоновочное решение ВПШТК, разработанное для применения в трансмиссии геохода, в зависимости от выходного звена передачи имеет два базовых схемных решения в трансмиссии геохода (таблица 1).

Схема 1 с выходным звеном ВППТК – сепаратором. Головная секция 1 соединена с сепаратором 4. На внутренней поверхности стабилизирующей секции 3 размещен зубчатый венец 2. Вращение в передаче передается от эксцентрикового генератора волн 5 через промежуточные тела качения (ролики) 6 на сепаратор 4 (таблица 1).

Схема 2 с выходным звеном ВППТК – зубчатым венцом. Включает в себя головную секцию 1, с размещенным на ее внутренней поверхности зубчатым венцом 2. Стабилизирующая секция 3 соединена с сепаратором 4. Вращение в передаче

редачи позволят разработать схемное решение всего привода, которое увязывает расположение редуктора, двигателя и секций геохода. В виду сопряженности трансмиссии с ВППТК и двигателя и расположения их на единой конструктивной базе геохода, то к двигателю следует применять те же требования что и к трансмиссии геохода нового поколения [3]. Поэтому двигатель в приводе рационально разместить по аналогии с ВППТК, т.е. разместить его элементы двигателя по периферии секции геохода. Это обеспечило бы свободное пространство в центре геохода для размещения

Таблица. Базовые схемные решения трансмиссии геохода с ВППТК

Общий вид применения ВППТК в трансмиссии геохода	Схема применения ВППТК в трансмиссии геохода	
Схема 1 – С неподвижным венцом (выходное звено ВППТК – сепаратор)		
		
Схема 2 – С неподвижным сепаратором (выходное звено ВППТК – зубчатый венец)		
		

передается от эксцентрикового генератора волн 5 через промежуточные тела качения (ролики) 6 на зубчатый венец 2 (таблица 1).

Наличие нового функционально-конструктивного элемента – полого вала в ВППТК создает возможность для обеспечения необходимого свободного пространства внутри геохода.

Разработанные базовые схемные решения пе-

оборудования для удаления отбитой горной породы и доступа к обслуживанию ИО.

Такой вариант схемного решения двигателя возможен при использовании электродвигателей, у которых компоновка аналогична компоновки электродвигателей, применяемых в приводах крупногабаритных мельниц измельчения полезных ископаемых или обогащения руд с безредук-

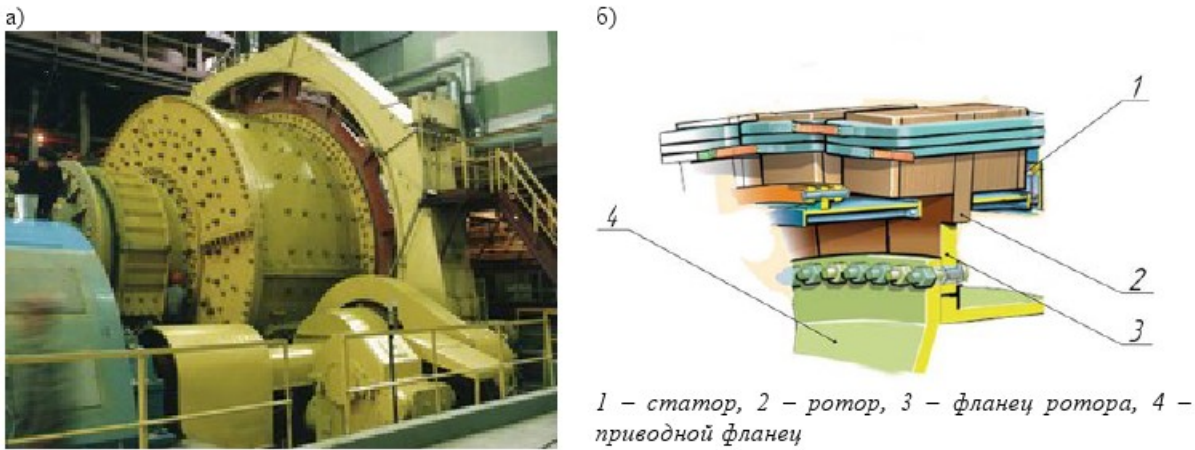


Рис. 1. Общий вид мельницы мокрого полусамозмельчения с безредукторным приводом ММПС 70-70 и схема электродвигателя

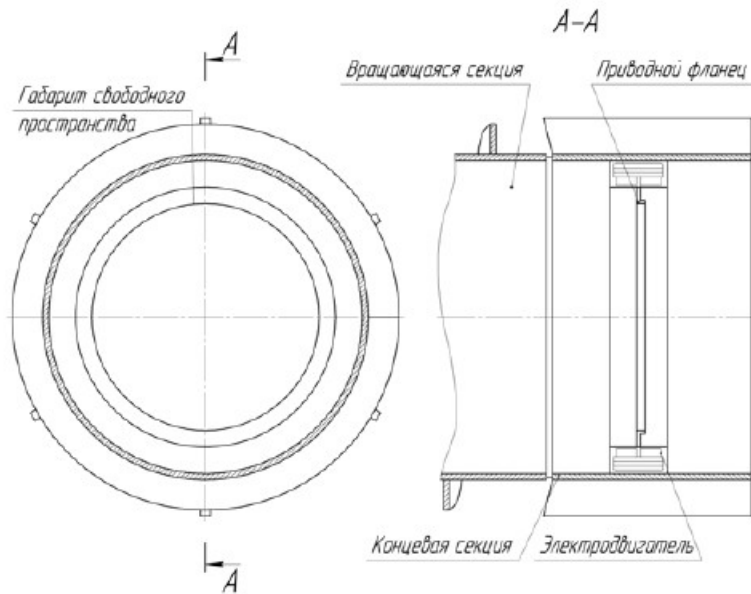


Рис. 2. Компонентка электродвигателя в приводе двухсекционного геохода

торным приводом [9]. На рис. 1 а, в качестве примера компоновки, показана мельница мокрого полусамозмельчения с безредукторным приводом и схема расположения элементов электродвигателя мельницы (рис. 1 б).

Так называемый «кольцевой» или «опоясывающий» электродвигатель, размещенный по внутренней окружности цилиндрической оболочки, дает возможность компоновки двигателя и привода вне оси вращения геохода. Двигатель представляет собой крупногабаритный синхронный электромотор. Полюса двигателя монтируются непосредственно на опорном фланце кожуха мельницы. Таким образом, корпус мельницы является ротором 2. Сама мельница является статором безредукторного двигателя 1. Фланец ротора 3 и фланец приводной 4 – конструктивное исполнение выходного звена двигателя.

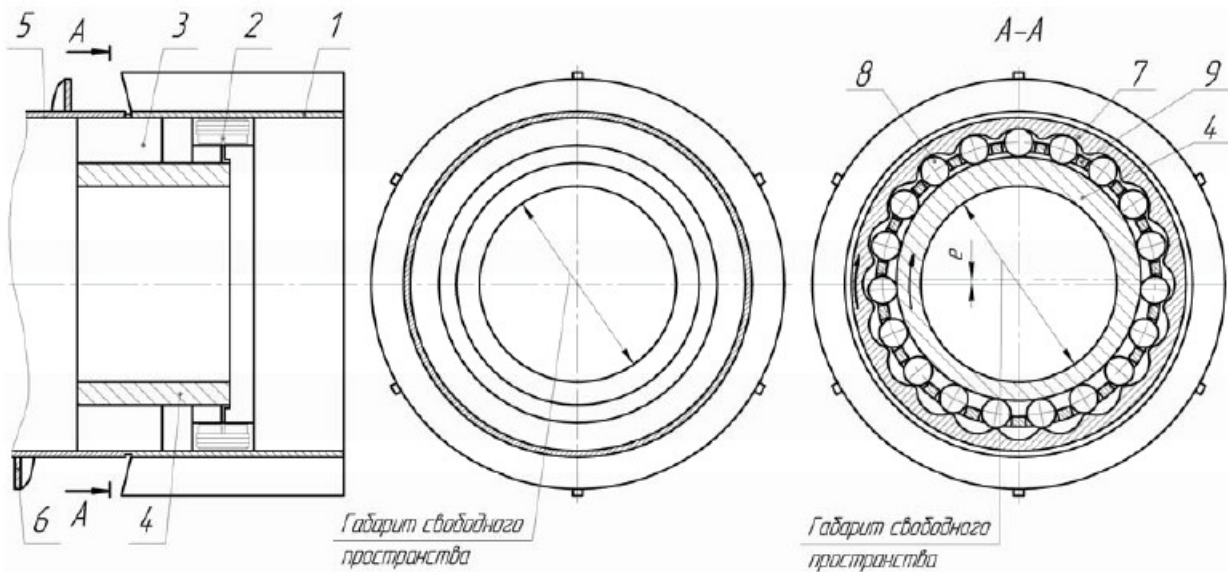
Данная компоновка электродвигателя обеспечивает возможность размещения элементов двигателя по периферии стабилизирующей секции гео-

хода. При этом выходным элементом будет являться фланец ротора, который в свою очередь будет являться входным звеном для ВППТК и будет соединен с генератором волн с полым валом (рис. 2).

Схемное решение привода двухсекционного геохода предполагает синтез схемных решений ВППТК и электропривода (рис. 3).

Данная компоновка предполагает размещение электропривода в стабилизирующей секции 1. Крутящий момент от электродвигателя 2 передается на редуктор с ВППТК 3 через генератор волн 4.

Преимущества схемного решения: данная компоновка обеспечивает требование непрерывности вращения за счет использования механической передачи в трансмиссии, соответственно более равномерное нагружение оболочки головной секции, такая компоновка обеспечит максимальное использование периферийного пространства стабилизирующей секции, следовательно,



1 – стабилизирующая секция, 2 – электродвигатель, 3 – редуктор с ВППТК, 4 – генератор волн, 5 – головная (вращающаяся) секция, 6 – винтовая лопасть (движитель)

Рис. 3. Схемное решение привода геохода с ВППТК

обеспечит максимальное свободное пространство в районе оси вращения. Также компоновка по сравнению с гидроприводом гораздо проще обес-

печивает реверс движения за счет изменения направления вращения двигателя.

СПИСОК ЛИТЕРАТУРЫ

1. Геовинчестерная технология и геоходы – инновационный подход к освоению подземного пространства / Аксенов В.В., Ефременков А.Б. – Эксперт техника, информационно-аналитический журнал, 2008–№1, С. 54-58.
2. Обоснование необходимости разработки трансмиссии геоходов / Аксенов В.В., Ефременков А.Б., Тимофеев В.Ю., Блащук М.Ю. – Журнал // Вестник КузГТУ, 2009. № 3. С. 24 -27.
3. Формирование требований к основным системам геохода / В.В. Аксенов, А.Б. Ефременков, В.Ю. Садовец, В.Ю. Тимофеев, М.Ю. Блащук, В.Ю. Бегляков // Горный информационный аналитический бюллетень. Перспективы развития горно-транспортных машин и оборудования / Москва, МГГУ, 2009 – ОВ №10. С. 107-118.
4. Разработка и анализ возможных вариантов гидро- и электропривода в трансмиссии геохода / В.В. Аксенов, А.Б. Ефременков, В.Ю. Тимофеев, М.Ю. Блащук // Вестник КузГТУ, 2010, № 3. С. 7-14.
5. Анализ возможных вариантов электропривода и механических передач в трансмиссии геохода / В.В. Аксенов, А.Б. Ефременков, В.Ю. Тимофеев, М.Ю. Блащук // Горный информационный аналитический бюллетень. Горное машиностроение / Москва, МГГУ, 2010 – ОВ №3. С. 154-163.
6. К вопросу о применении редукторного привода в трансмиссии агрегата для проведения аварийно-спасательных выработок (геохода) / В.В. Аксенов, М.Ю. Блащук, В.Ю. Тимофеев, В.Ф. Горбунов // Горный информационный аналитический бюллетень. Промышленная безопасность и охрана труда на предприятиях топливно-энергетического комплекса / Москва, МГГУ, 2011 – ОВ №9. С. 25-36.
7. Панкратов Э.Н. Проектирование механических систем автоматизированных комплексов для механообрабатывающего производства: Практикум лидера-проектировщика. – Томск: ТГУ. 1998. – 295с.
8. Обзор волновых передач возможных к применению в трансмиссии геохода / В.В. Аксенов, А.Б. Ефременков, В.Ю. Тимофеев, М.Ю. Блащук // Горный информационный аналитический бюллетень. Горное машиностроение / Москва, МГГУ, 2010 – ОВ №3. С. 137-149.
9. Справочник по обогащению руд. Подготовительные процессы: в 2-х т.: Т.1. – Под. ред. Богданов О.С. – М.: Недра, 1982. – 367 с.

□ Авторы статьи

Аксенов
Владимир Валерьевич,
докт. техн. наук вед. научн. сотр. Ин-
ститута угля СО РАН,

Тимофеев
Вадим Юрьевич,
ст. преп. каф. горношахтного обо-
рудования (Юргинский технологи-
ческий институт (филиал) ТПУ.
Email: atv-ytitou@mail.ru