

УДК 629.488.2/33

В.А. Аметов, М.Н. Брильков, Т.Е. Алушкин

МОДЕЛЬНАЯ УСТАНОВКА ДЛЯ ИСПЫТАНИЙ ДИЗЕЛЬНОЙ ТОПЛИВОПОДАЮЩЕЙ АППАРАТУРЫ АВТОТРАКТОРНЫХ ДВИГАТЕЛЕЙ

Введение. Топливная экономичность и надежность автотракторной техники, а также мощностные и экологические характеристики во многом зависят от настройки топливоподающей аппаратуры (ТА).

Согласно данным [1] до 40% отказов всех двигателей приходится на ТА. Статистика отказов ТА, выполненная в работе [2] на примере насоса модели УТН-5, показала, что более половины отказов приходится на прецизионные узлы топливного насоса высокого давления (ТНВД), что делает их «критическими по надежности» (рис. 1).

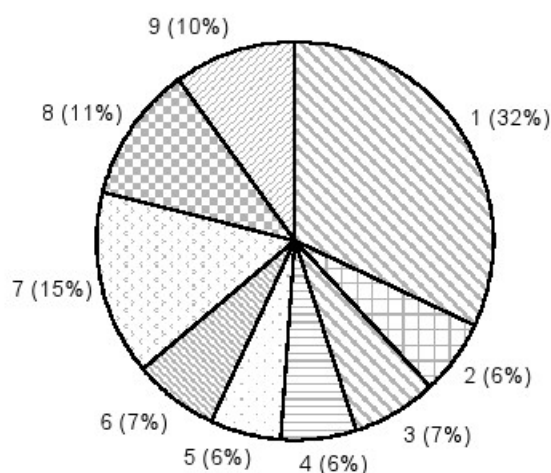


Рис. 1. Диаграмма отказов ТНВД: 1 – износ плунжерных пар;

2 – утечка топлива под плунжер; 3 – предельный износ регулятора; 4 – отказ топливоподкачивающего насоса; 5 – отказ обратного клапана; 6 – излом пружины нагнетательного клапана; 7 – заклинивание нагнетательного клапана; 8 – излом пружины плунжерной пары; 9 – прочие отказы.

При эксплуатации автотракторной техники в отрыве от производственно-технической базы (ПТБ) достаточно остро стоит вопрос проведения технического обслуживания и ремонта ТА дизелей, поскольку без специального оборудования произвести их качественное обслуживание, настройку и ремонт не представляется возможным. Вместе с тем, использование ТА с настройками, не соответствующими нормативной документации (НД), приводит к перегревам дизеля, его неустойчивой работе, повышенному нагарообразованию в цилиндрах, увеличению токсичности отработавших газов до 30% [3] и снижению топливной экономичности до 50% [4].

В условиях эксплуатации получение характе-

ристик, соответствующих НД, достигается проведением своевременного технического обслуживания всего оборудования системы питания. Известно [5] что, к составным частям ТА дизелей относятся фильтры грубой (ФГО) и тонкой очистки топлива (ФТО), топливокачивающий насос (ТПН), ТНВД вместе с автоматическим регулятором подачи, форсунки.

К основным показателям работы ФТО и ФГО относят герметичность соединений.

К основным показателям работы ТНВД относят:

- величину цикловой подачи на скоростной характеристике насоса $q_{ц}$, мм³/цикл;
- неравномерность цикловой подачи по цилиндрам δ , %;
- угол начала впрыска топлива (геометрический и действительный) φ_b , град;
- частота вращения ТНВД при которой включается в работу центробежный регулятор (начало действия регулятора) n_p , мин⁻¹;
- частота вращения ТНВД при которой весь объем топлива уходит на слив (окончание действия регулятора) $n_{пол.взк}$, мин⁻¹;
- пусковая подача топлива $q_{ст}$, мм³/цикл;
- давление срабатывания перепускного клапана;

– герметичность нагнетательных клапанов.

Параметрами ТПН является:

- давление, развиваемое в работе;
- герметичность впускного и нагнетательного клапана.

Параметрами дизельной форсунки является:

- давление начала впрыска p_b , МПа;
- качество распыла;
- герметичность посадки пары игла-распылитель.

Топливоподающая аппаратура дизелей в целом должна периодически контролироваться по указанным параметрам. Наибольшей трудоемкостью отличаются работы, связанные с контролем параметров дизельных форсунок и ТНВД, которые обеспечивают точную дозировку топлива по цилиндрам двигателя, впрыскивают его в нужный момент времени и под требуемым давлением. Регулировку обоих узлов необходимо производить на специальных стендах.

К установке для испытаний ТА в отрыве от ПТБ должны предъявляться следующие требования:

- относительно невысокая стоимость;
- малый вес;
- простота устройства;

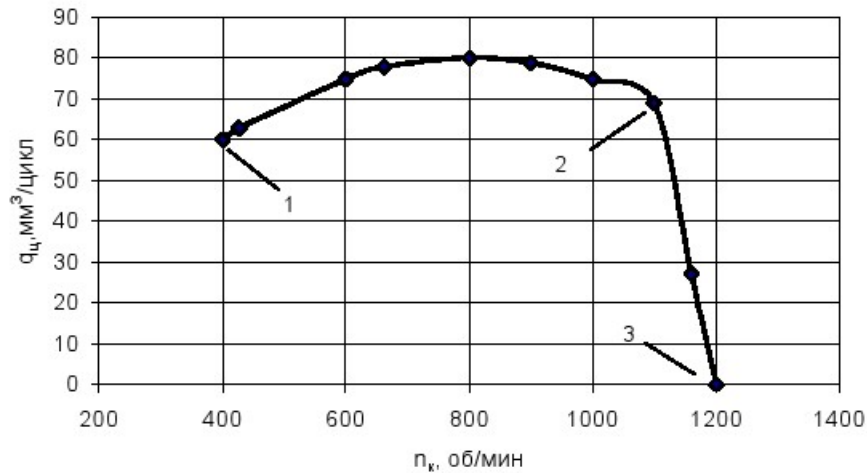


Рис. 2. Внешняя скоростная характеристика ТНВД УТН-5

– возможность контролировать основные параметры ТА

Исследование. Целью исследования является разработка модельной установки (стенда), позволяющей выполнять проверку и настройку ТА, снятую с двигателя, в отрыве от основной производственно-технической базы, что обеспечит повышение надежности и тем самым снизит простой автотракторной техники.

Основными задачами исследования послужили:

- выбор основных технических характеристик установки;
- разработка и изготовление опытного образца установки;
- разработка методики испытаний;
- определение зависимостей цикловой подачи ТНВД от частоты вращения кулачкового вала, на режиме внешней скоростной характеристике.

Зависимость цикловой подачи топлива от частоты вращения кулачкового вала, при полной подаче топлива, является важнейшей характеристикой ТНВД, влияющей на мощностные и экономические параметры двигателя. Такая зависимость получила название – внешняя скоростная характеристика насоса.

Величина цилиндрической цикловой подачи $q_{ц}$ определяется в стендовых условиях в удельных единицах объема, мм³/цикл

$$q_{ц} = \frac{Q \cdot 10^3}{z}$$

где Q – объем топлива, поданный секцией в мерную колбу, см³, z – число циклов, за которое определяется подача топлива.

Сделать комплексный вывод о топливной экономичности двигателя и ее соответствия с паспортными характеристиками, можно на основании сравнения параметра $q_{ц}$ рассчитанного разными методиками. В одном случае параметр рассчитывают на основании проведенных испытаний ТА на

модельной установке. В другом случае параметр рассчитывают при испытаниях двигателя на нагрузочном стенде на режиме внешней скоростной характеристики двигателя через зависимость часового расхода топлива G_{τ} , кг/ч, от частоты вращения коленчатого вала

$$q_{ц} = \frac{G_{\tau} \cdot 10^3}{30n\rho_m i},$$

где n – частота вращения двигателя, мин⁻¹; ρ_m – плотность топлива, г/л; i – число цилиндров двигателя.

Внешняя скоростная характеристика ТНВД УТН-5, снятая на стенде КИ-22210-02МС представлена на рис. 2.

Эта кривая, расположенная на интервале 1-2 адекватно описывается уравнением полинома n -степени вида

$$q_{ц} = q_{цN} \left(k_0 + k_1 \frac{n_k}{n_{кN}} + k_2 \frac{n_k^2}{n_{кN}^2} + \dots + k_n \frac{n_k^n}{n_{кN}^n} \right)$$

Зависимость, расположенная на интервале 2-3 описывается уравнением прямой и относится к режиму работы двигателя на регуляторной ветви.

Описание и технические характеристики опытного образца установки. Принципиальная схема установки УМТА-1 моделирующую работу топливоподающей аппаратуры представлена на рис. 3.

Установка состоит из рамы, сваренной из металлического профиля на которой размещены трехфазный асинхронный двигатель 1, мощностью 3 кВт и номинальной частотой вращения 900 об/мин.

Двигатель соединен с коробкой передач 2 посредством втулочно-пальцевой муфты 3 (МУВП). Коробка передач соединена с ТНВД 9 через упругую муфту 4 с закрепленной на ней шлицевым фланцем. Насос высокого давления 9 установлен на L-образном кронштейне. Фильтры грубой 6 и

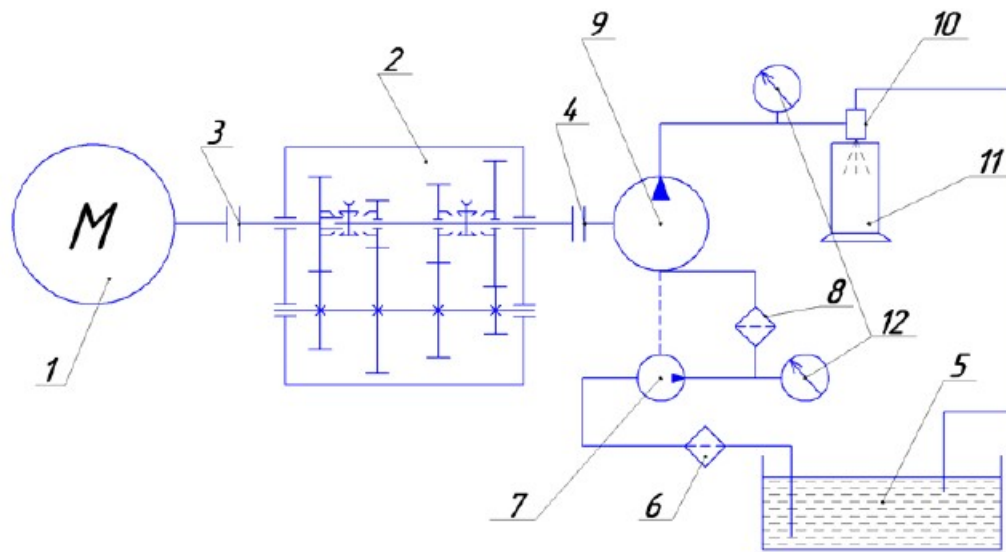


Рис. 3. Принципиальная схема УМТА-1: 1 – электродвигатель; 2 – коробка передач; 3, 4 – муфты; 5 – топливный бак; 6 – ФГО; 7 – ТПН; 8 – ФГО; 9 – ТНВД; 10 – форсунка; 11 – мерная колба; 12 – манометры.

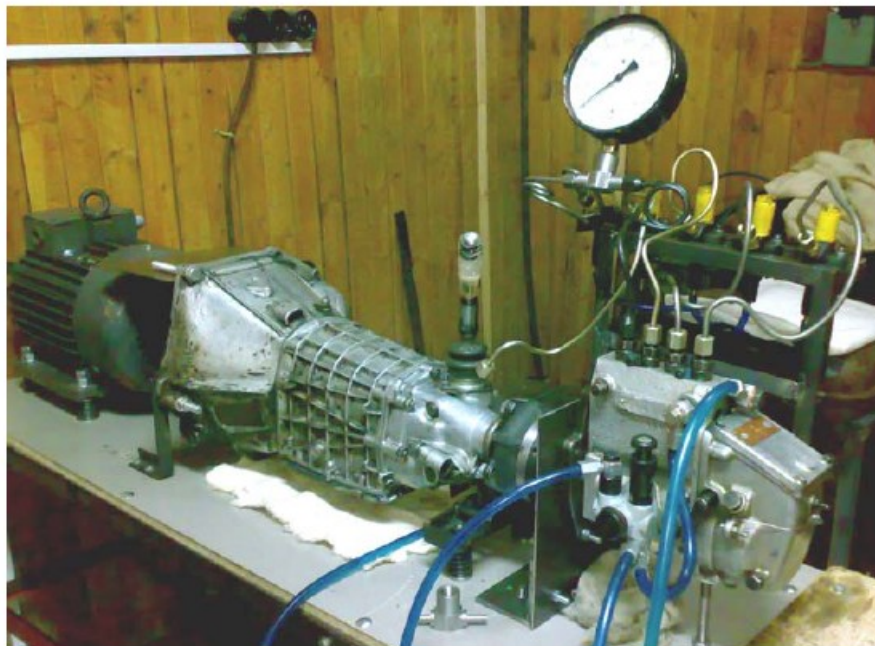


Рис. 4. Общий вид опытного образца установки УМТА-1

тонкой очистки 7 топлива, а также комплект форсунок 11 также крепятся на кронштейнах. Бак для хранения подаваемого топлива 5 выполнен отдельно от стенда. Данный образец рассчитан на проведение испытаний ТНВД с 4-мя секциями.

Общий вид опытного образца установки показан на рис. 4.

В качестве измерительных приборов используются образцовые манометры, установленные на трубопроводах низкого и высокого давления, электронные счетчик циклов и тахометр оригинальной конструкции. В ближайшей перспективе

планируется смонтировать на установке вариатор, т.е. передачу, которая позволит проводить испытания в любом диапазоне скоростных характеристик ТА.

Методика испытаний. Сущность методики испытаний заключается в установке ТА на стенд для проверки основных параметров узлов критических по надежности, а также в выдаче заключения о работоспособности ТА в целом.

Для проверки основных параметров слесарь по ремонту ТА при помощи рычага управления коробкой передач выбирает одну из четырех час-

тот вращения ТНВД. Затем производит закрепление рычага привода рейки в штативе и осуществляет пуск электродвигателя. Оценка степени износа плунжерных пар, и нагнетательных клапанов производится на минимальной частоте вращения, при той же частоте производят регулировку форсунок. На разных частотах проверяются величина и неравномерность подачи ТНВД, герметичность фильтров, производительность топливopодкачивающего насоса.

Оценка величины подачи секциями и ее не-

равномерности проводится весовым способом, что исключает из конструкции элементы термостатирования.

Заключение. Разработана оригинальная методика и опытный образец стенда для испытаний ресурсопределяющих узлов ТА в условиях отрыва техники от производственной базы. В связи особенностями стенда, связанными с механизмом ступенчатого регулирования, ряд параметров будут определяться расчетными методами с использованием имитационного моделирования.

СПИСОК ЛИТЕРАТУРЫ

1. *Еремеев, А.Н.* Повышение надежности дизельных двигателей путем оптимизации регулировочных параметров топливной аппаратуры: автореферат дис. ... канд. техн. наук / А.Н. Еремеев. – Казань: Казанский государственный аграрный университет, 2010. – 19 с.
2. *Филимонова, О.Н.* Исследование причин и описание отказов топливных насосов УТН-5 / О.Н. Филимонова, Д.В. Варнаков // Ульяновск: Вестник Ульяновской ГСХА. – 2004. – № 11. – с. 124-128.
3. *Данилов, С.В.* Метод и цифровой прибор для автоматизированного определения цикловой подачи топлива при регулировании топливной аппаратуры дизелей: автореферат дис. ... канд. техн. наук / С.В. Данилов. – М.: МГАУ, 2010. – 16 с.
4. *Исаенко, П.В.* Автотранспортная экология / П.В. Исаенко, В.Д. Исаенко, В.А. Аметов. – Томск: Томский государственный архитектурно-строительный университет, 2006. – 240 с.
5. *Кривенко, П.М.* Дизельная топливная аппаратура / П.М. Кривенко, И.М. Федосов. – М.: Колос, 1970. – 536 с.

□ Авторы статьи:

Аметов
Винур Абдурафиевич,
докт. техн. наук профессор каф. "Автомобили и тракторы" (Тюменский государственный архитектурно-строительный университет).
Тел. 39-63-61

Брильков
Михаил Николаевич,
доцент каф. «Эксплуатация автомобилей» (Тюменский государственный архитектурно-строительный университет). Тел. 39-63-61

Алушкин
Тимофей Евгеньевич,
аспирант (Тюменский государственный архитектурно-строительный университет). Тел. 39-63-61